

High Efficient Wall Mounted Decorative Unit



50Hz



شهادة المطابقة الخليجية

Made in UAE صنع في الامارات

Contents

Introduction.....	2	Specification-50Hz.....	4
Wall Mounted Type.....	3	Typical Layout drawings.....	5
Standard Features.....	3		

Introduction

SKM decorative split system are available in different models covering one TR to three TR (1 – 3 TR / 3.5 kW to 10.6 kW) at nominal AHRI condition, which make them ideally suited for many Application areas. The Outdoor unit a small foot print for space saving and a pleasant exterior appearance for the Indoor units.

SKM decorative split system designed accordance with G.C.C regulations and to conform specifically ESMA, MEW and G-Mark standards.

SKM decorative split units are suitable to operate in a wide range of ambient temperature. (Minimum outdoor operating ambient in cooling mode is 63°F (17°C), maximum is 125.6°F (52°C).

SKM decorative split units are internally wired and all that required to be done on site is refrigerant piping, power supply, suitable Indoor unit installation and field wiring, which reduces the installation work and consequently keeps to a minimum cost. SKM decorative split units are made in UAE and SKM provides qualified service and stock of replacement parts in all major cities of the G.C.C. countries.



You name it....We cool it



SKM reserves the right to change, in part or in whole the specifications of its Air Conditioning Equipment at any time in order to add the latest technology. Therefore, the enclosed information may change without any prior notice.



Hi Wall Mounted Features



Golden Fin

Effectively prevent bacteria breeding and improve heat transfer efficiency. The unique anti-corrosive golden coating on the condenser can withstand the salty air rain and other corrosive elements.

زخائف ذهبية

يقلل من تكاثر البكتيريا ويزيد من كفاءة انتقال الحرارة. الطلاء الذهبي المضاد للتآكل على المكثف يمكنه مقاومة الأمطار المالحة والهطول والمواد الكاشطة الأخرى.



3D Air Flow

Combines vertical and horizontal auto swing to ensure an even distribution of air throughout the room.

تدفق للهواء ثلاثي الأبعاد

مع خاصية تدفق الهواء العمودي والافقي، يضمن توزيع الهواء لجميع أركان الغرفة.



High Density Filter

Compared with ordinary dust filter, the anti-dust effect of this high density filter can increase more than 50%, it can clean dust, pollen up to 80%.

فلتر عالى الكثافة

مقارنة بفلتر التراب العادي، فإن مقدار التراب في الفلتر عالي الكثافة يتكاثف من 50%، ويمكنه تنظيف 80% من الغبار بنسبة 70% وسيب التلوث بنسبة 20%.



WiFi Control

With the WiFi control, you can easily turn off the AC outside your house via smart device. Furthermore, you can turn it on before you come back.

التحكم عن طريق شبكة الواي فاي

مع خاصية التحكم بالواي فاي، يمكنك إطفاء المكيف من خارج منزلك عبر الجهاز الذكي، بالإضافة لذلك يمكنك تشغيله قبل عودتك إلى المنزل.



Turbo

This function gives you a boost in cooling and heating power for a period, and makes the room cool down or heat up rapidly.

وضعية التوربو

بواسطة هذه الخاصية يمكنك التسريع من عملية التبريد والتدفئة خلال فترة زمنية قصيرة، كما يمكنك أيضا من تخفيض درجة الحرارة أو رفعها بسرعة.



Auto Restart Function

If the air conditioner breaks off unexpectedly due to the power cut, it will restart with the previous setting mode automatically when the power resume.

إعادة التشغيل التلقائي

في حال توقف المكيف عن العمل فجأة لتقطع التيار الكهربائي، سيبدأ التشغيل تلقائيا بنفس إعدادات التشغيل السابقة وذلك بشكل تلقائي فور عودة التيار.



Timer

Set the unit to start and stop automatically in a 24h period.

مؤقت

يستخدم لإستيعاد التشغيل وإيقاف المكيف أوتوماتيكيا في مدة 24 ساعة.



Manual ON/OFF

You can easily turn on/off your AC by pressing manual switch button, without using a remote controller or any special tools.

زر التشغيل اليدوي

يمكنك بسهولة تشغيل أو إيقاف المكيف بالضغط على زر التشغيل اليدوي، بدون حاجة لاستخدام جهاز التحكم عن بعد أو أي وسيلة تحكم أخرى.



Refrigerant Leakage Detect

Indoor unit will show error code "EC" and stop automatically when refrigerant leakage is detected. This function can better protect compressor being damaged by high temperature due to refrigerant leakage.

اكتشاف تسرب غاز التبريد

عند وجود تسرب لغاز التبريد، سوف يظهر الجهاز علامة "EC" ويتوقف أوتوماتيكيا. هذه الوظيفة تساعد على حماية المكيف من التلف نتيجة ارتفاع درجة الحرارة الناتجة عن تسرب غاز التبريد.



Anti-cold Air Function

Indoor fan speed is regulated automatically from the lowest grade to the setting grade according to evaporator temperature when the unit just starts heating operation. This function can prevent cold air blowing out to avoid discomfort to the users.

وظيفة مقاومة الهواء البارد

تضبط سرعة التروية الداخلية تلقائيا من أقل درجة إلى درجة الإعداد حسب درجة حرارة المبخر وذلك بمجرد بدء الوحدة لعملية التدفئة. وهذه الخاصية تمنع الهواء البارد من التظاهر حتى لا تتسبب في إزعاج المستخدمين.



Sleep Mode

The function enables the air conditioner to automatically increase cooling or decrease heating 1°C per hour for the first 2 hours, then holds steady for the next 5 hours, after that it will switch off. This function maintains both energy saving and comfort at night.

وضع السكون

يساهم المكيف برفع درجة التبريد وخفض درجة التدفئة بشكل تلقائي بمقدار 1 درجة مئوية كل ساعة خلال أول ساعتين، ويحافظ على التوازن في الخمس ساعات التالية ومن ثم سيبدأ المكيف من العمل، وهذه الوظيفة تساعد على توفير الطاقة وتطويع سبل الراحة أثناء الليل.



Louver Position Memory

Horizontal louver will automatically move to the same position as you set last time when the unit turned on.

تذكر موقع فتحات التهوية

سوف تتحرك فتحة التهوية أوتوماتيكيا إلى نفس الموضع الذي اختاره آخر مرة قمت بها بتشغيل للمكيف.



2-way Draining

Both left and right sides of indoor unit are possible for drainage hose connection, easy for installation.

وصلة تصريف لتأثية المخرج

من الممكن توصيل خرطوم التصريف من كلا جانبي الوحدة كالتالي: الأيمن والأيسر بسهولة التركيب.



Digital Display

If you want to check the function status, just press your remote button, digital display will shows ON/OFF to you.

شاشة العرض الرقمية

إذا رغبت بتفقد وضع التشغيل، اضغط على جهاز التحكم وسترش لك شاشة رقمية جميع التفاصيل.



Mute Operation

Want to turn off the AC beep and display? By pressing mute operation, Midea AC help to give you a quiet and comfortable sleep.

التشغيل الصامت

إحدى أساسيات أنظمة التكيف، هي الحد من الإزعاج والضجيج، يمكنك إيقاف صوت المكيف، لتخلل حالة من الهدوء التام في معيشتك.

- Standard Features
- Optional Features.

Unit Specification:

Model			MSKM410A-12CEP5	MSKM410A-18CEP5	MSKM410A-24CEP5	MSKM410A-30CEP5	MSKM410A-36CEP5
Power supply		V,Hz,Ph	220-240V,1Ph,50Hz	220-240V,1Ph,50Hz	220-240V,1Ph,50Hz	220-240V,1Ph,50Hz	220-240V,1Ph,50Hz
Cooling(T1)	Capacity	Btu/h	11950	18220	22960	27920	31140
	Input	W	988	1526	1945	2358	2682
	Rated current	A	4.40	6.72	8.63	10.69	12.58
	EER	Btu/h.W	12.0	11.9	11.8	11.8	11.6
Cooling(T3)	Capacity	Btu/h	10114	15874	19766	24181	26485
	Input	W	1191	1827	2312	2848	3145
	Rated current	A	5.26	8.04	10.28	12.77	14.34
	EER	Btu/h*W	8.49	8.69	8.55	8.49	8.42
Cooling(K1)	Capacity	Btu/h	9632	14832	19244	25112	26293
	Input	W	1204	1812	2326	2897	3265
	Rated current	A	5.1	7.65	10.1	12.68	14.76
	Efficiency Ratio	kW/Ton	1.5	1.47	1.45	1.38	1.49
Max. input consumption		W	1800	2600	3000	4000	4500
Max. current		A	10	15	18	25	30
Power Factor			0.99	0.99	0.98	0.97	0.95
Starting current		A	25	42	55.00	58	71
Compressor	Type		ROTARY	ROTARY	ROTARY	ROTARY	Twin-ROTARY
	Brand		GMCC	GMCC	GMCC	GMCC	HL
	Capacity	Btu/h	12351	17742	20984	24908	26819
	Input	W	852	1240	2036	2450	2640
	Rated current(RLA)	A	3.7	5.45	9.40	10.95	12.3
	Locked rotor Amp(LRA)	A	25	42	55	58	71
	Thermal protector position		INTERNAL	INTERNAL	INTERNAL	INTERNAL	INTERNAL
Capacitor	uF	40	55	60	60	70	
Indoor fan motor	Input	W	40	77	77	100	100
	Capacitor	uF	1.2	3	3	3.5	3.5
	Speed(Hi/Mi/Lo)	r/min	1120/1000/800	1120/1020/950	1120/1020/950	1180/1080/900	1180/1080/900
Indoor coil	d.Fin type (code)		Blue Hydrophilic Aluminium	Blue Hydrophilic Aluminium	Blue Hydrophilic Aluminium	Blue Hydrophilic Aluminium	Blue Hydrophilic Aluminium
	e.Tube outside dia.and type	mm	Φ7,innergroove tube	Φ7,innergroove tube	Φ7,innergroove tube	Φ7,innergroove tube	Φ7,innergroove tube
	f.Coil length x height x width	mm	605x294x26.74	820x336x26.74	820x336x26.74	965x378x40.11	965x378x40.11
Indoor air flow (Hi/Mi/Lo)	m3/h	523/464/369	1117/957/887	1060/947/870	1450/1280/1037	1450/1300/1050	
Indoor noise level (Hi/Mi/Lo)	dB(A)	37.0/34.0/27.0	47.0/42.0/38.5	46.0/43.5/41.0	49.5/46.5/39.5	49.5/46.0/39.5	
Indoor unit	Dimension(W*D*H)	mm	802x189x297	1080x226x336	1080x226x336	1260x283x362	1259x282x362
	Packing (W*D*H)	mm	875x285x375	1155x315x415	1155x315x415	1340x380x450	1340x380x450
	Net/Gross weight	Kg	9.0/10.8	14.3/18.1	14.5/18.2	21.8/27.5	22.2/28.0
Outdoor fan motor	Input	W	94	106	133	133	145.00
	Capacitor	uF	2.5	3	5	5	5
	Speed	r/min	850/750	850/750	870/820	870/820	870/750
Outdoor coil	d.Fin type (code)		Golden Hydrophilic Aluminium	Golden Hydrophilic Aluminium	Golden Hydrophilic Aluminium	Golden Hydrophilic Aluminium	Golden Hydrophilic Aluminium
	e.Tube outside dia.and type	mm	Φ7,innergroove tube	Φ7,innergroove tube	Φ7,innergroove tube	Φ7,innergroove tube	Φ7, innergroove tube
	f.Coil length x height x width	mm	735x504x40.11	760x217x26.74	750x294x26.74	750x294x26.74	1000x756x40.11
Outdoor noise level	dB(A)	54.5	56	57.5	58.5	62	
Outdoor unit	Dimension(W*D*H)	mm	770x300x555	845x363x702	946x410x810	946x410x810	946x410x810
	Packing (W*D*H)	mm	900x345x585	965x395x765	1090x500x875	1090x500x875	1090x500x875
	Net/Gross weight	Kg	34.0/36.3	46.2/49.5	61.8/67.8	66.3/72.1	66.9/73.1
Refrigerant type	g	R410A/1050g	R410A/1400g	R410A/2000g	R410A/2400g	R410A/2500	
Design pressure	MPa	4.2/1.5	4.2/1.5	4.6/1.5	4.6/1.5	4.5/1.5	
Refrigerant piping	Liquid side/ Gas side	mm(inch)	Φ6.35/Φ12.7(1/4"/1/2")	Φ6.35/Φ12.7(1/4"/1/2")	Φ9.52/Φ15.9(3/8"/5/8")	Φ9.52/Φ15.9(3/8"/5/8")	Φ9.52/Φ19(3/8"/3/4")
	Max. refrigerant pipe length	m	20	25	25	25	25
	Max. difference in level	m	8	10	10	10	10
Recommended Connection wiring		1.5x3	2.5x3	2.5x4	1.0x4	1.0x4	
Plug type		1.5x3/SP008	2.5x3/no-plug	2.5x3/no-plug	/no-plug	/no-plug	
Thermostat type		Remote Control	Remote Control	Remote Control	Remote Control	Remote Control	
Operation temperature	°C	17~30	17~30	17~30	17~30	17~30	
Room temperature	Indoor(cooling/ heating)	°C	17~32/---	17~32/---	17~32/---	17~32/---	17~32/---
	Outdoor(cooling/heating)	°C	18~52/---	18~52/---	18~52/---	18~52/---	18~52/---
Application area (Cooling Standard)	m2	16-23	24-35	31-45	37-55	41-61	

Table 1

Note:

- The above design and specifications are subject to change without prior notice for product improvement.
- The values given in the table for the noise level reflect the levels in anechoic chamber. To be as per the below:
- The design conditions are based as per AHRI standards 210/240:
 - The evaporator air entering of 80°F/67°F (26.7°C/19.4°C) db/wb temperature and at 95°F outside air dry bulb for T1 conditions.
 - The evaporator entering air conditions of 84.2°F/66.2°F(29.0°C/19.0°C) dry bulb/wet bulb and condenser entering air temperature of 114.8°F(46°C) dry bulb for T3 conditions.
 - The evaporator entering air conditions of 80°F/67°F(26.6°C / 19.4°C) dry bulb/wet bulb and condenser entering air temperature of 118.4°F (48°C) dry bulb for K1 conditions.

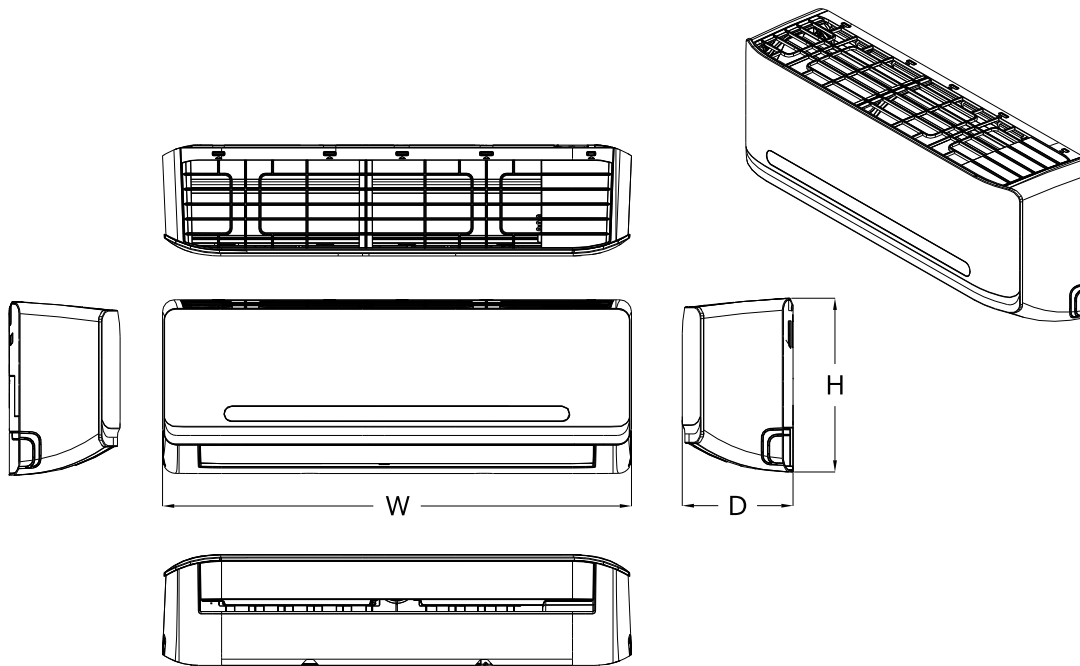


Performance Table:

Model			MSKM410A-12CEP5	MSKM410A-18CEP5	MSKM410A-24CEP5	MSKM410A-30CEP5	MSKM410A-36CEP5
Power supply		V,Hz,Ph	220-240V,1Ph,50Hz	220-240V,1Ph,50Hz	220-240V,1Ph,50Hz	220-240V,1Ph,50Hz	220-240V,1Ph,50Hz
Cooling(T1)	Capacity	Btu/h	11950	18220	22960	27920	31140
	Input	W	988	1526	1945	2358	2682
	Rated current	A	4.40	6.72	8.63	10.69	12.58
	EER	Btu/h.W	12.0	11.9	11.8	11.8	11.6
Cooling(T3)	Capacity	Btu/h	10114	15874	19766	24181	26485
	Input	W	1191	1827	2312	2848	3145
	Rated current	A	5.26	8.04	10.28	12.77	14.34
	EER	Btu/h*W	8.49	8.69	8.55	8.49	8.42
Cooling(K1)	Capacity	Btu/h	9632	14832	19244	25112	26293
	Input	W	1204	1812	2326	2897	3265
	Rated current	A	5.1	7.65	10.1	12.68	14.76
	Effeciency Ratio	kW/Ton	1.5	1.47	1.45	1.38	1.49

Table 2

INDOOR UNIT- MSKM410A -12CEP5 to 36CEP5 (Cooling Only)

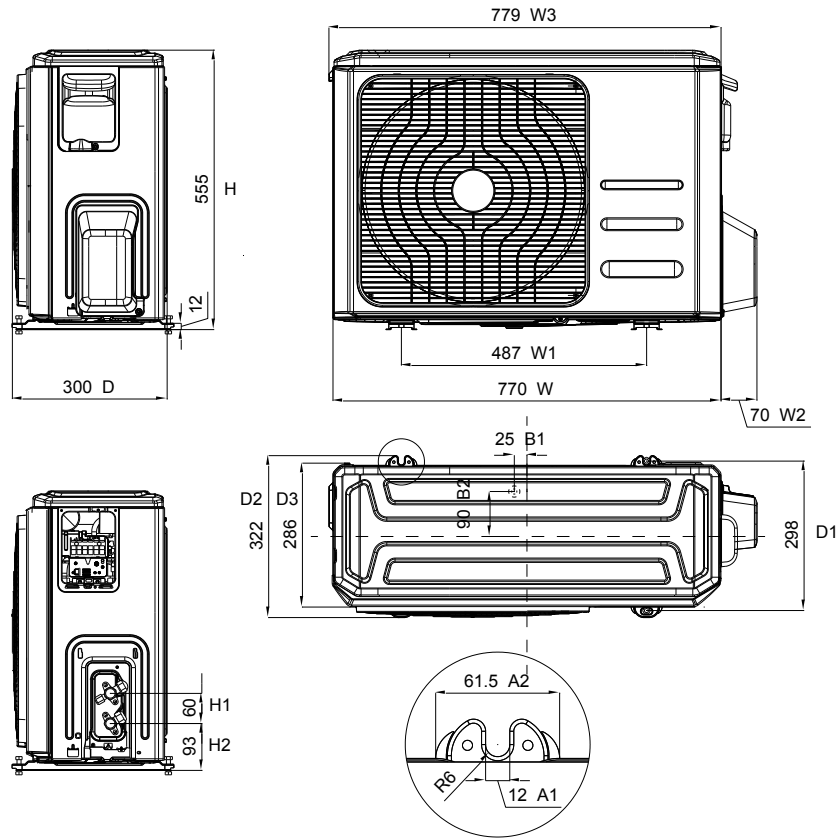


Dimension	W	D	H
MSKM-410A	mm		
12 CEP5	802	189	297
18 & 24 CEP5	1080	226	335
30 & 36 CEP5	1259	282	362

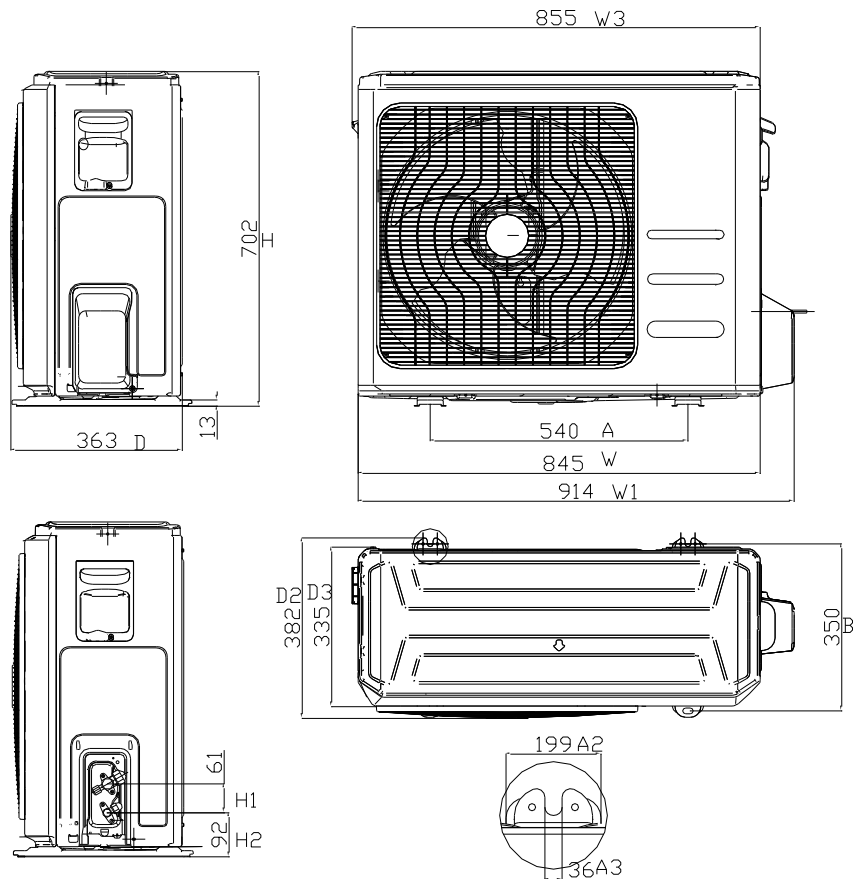
Table 3

High Efficient Wall Mounted

OUTDOOR UNIT- MSKM410A-12CEP5

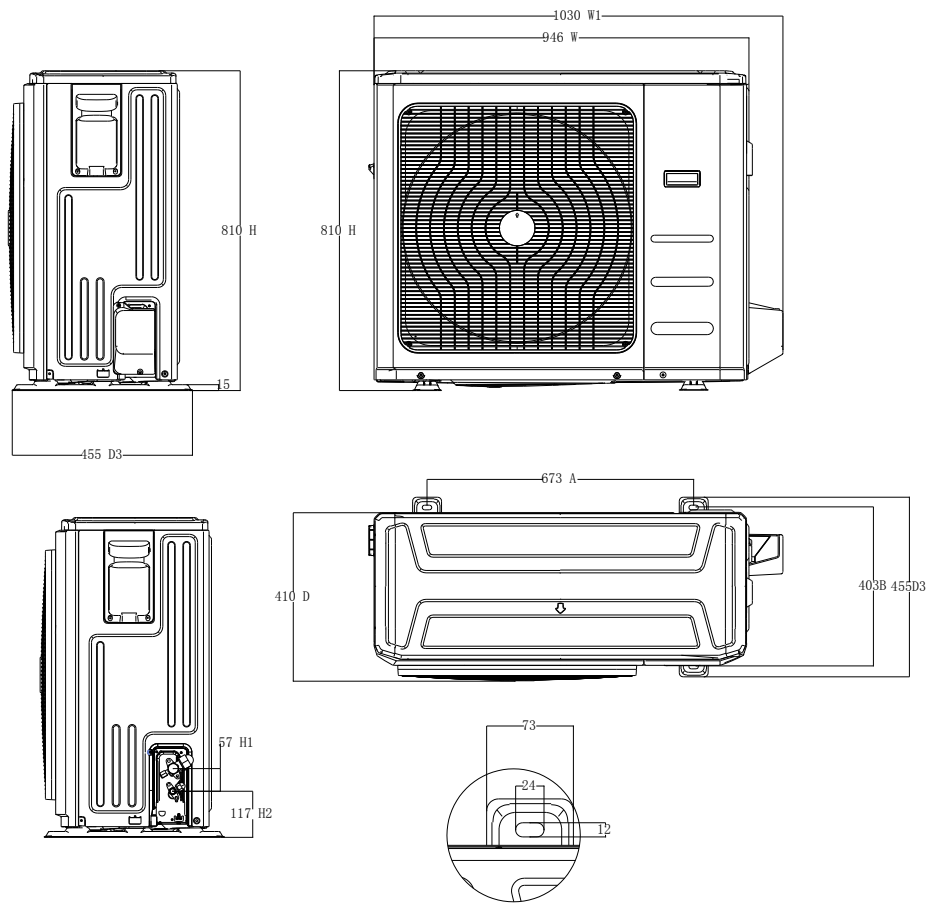


OUTDOOR UNIT- MSKM410A-18CEP5





OUTDOOR UNIT - MSKM410A- 24CEP5, 30CEP5, 36CEP5



CONTACT US

HEAD OFFICE



P.O Box: 6004, Sharjah,
United Arab Emirates



Tel: +971 6 514 3333
Fax: +971 6 514 3300



Email: sales@skmaircon.com
Email: info@skmaircon.com



Spare Parts Division
spareparts.skm@skmaircon.com



Service Center
aftersales.skm@skmaircon.com



For SKM Regional Offices & Distributors
visit: www.skmaircon.com

